

平成22年度 仙台市スポーツ少年団 秋季・新人野球交流大会 大会要項

- 1:趣 旨 仙台市スポーツ少年団(野球)が一堂に会し、日頃の活動の成果を示し、
団員相互の交流を計るとともに技能の向上を目指すこと。
- 2:主 催 仙台市スポーツ少年団
- 3:主 管 仙台市スポーツ少年団野球部会
- 4:後 援 仙台市教育委員会
宮城県野球連盟審判部仙台泉支部
楽天球団
- 5:協 賛 ㈱NIKKAMEMORYアート アクティースポーツ 朝日新聞スポーツボイス
- 6:試合期日 秋季大会:平成22年9月5日(日)・9月11日(土)・12日(日)・18日(土)・20(月)
新人大会:平成21年9月19日(日)・25日(土)・26日(日)・10月2日(日)・10日(日)
(ただし学校行事などのための調整日に土曜日を使用いたしますのでご了承ください。)
- 7:会場・時間 開会式会場 9月5日 07:30～ 蒲生海岸公園第3球場
雨天で試合が5日以降になった場合は開会式は行わず試合に入ります
ただし、優勝旗、準優勝杯の返還は当日の会場で試合前に行います。
- 8:参加資格 (1)平成22年度仙台市スポーツ少年団本部に登録した指導者及び団員で、
選手は野球部会の定めた用紙に登録した団員とする。
(2)指導者及び選手はスポーツ安全協会傷害保険に加入している事。
(3)リトルリーグに登録している者は参加を認めません。
(4)新人戦については、本部登録をされていなくても出場を認める。
- 9:その他 (1)大会要項及び大会規則による。
(2)雨天等で開催が危ぶまれるような場合は、試合会場担当責任者(部会役員)に
各団の連絡責任者より確認の電話をお願いします。(第2日目以降の試合グランド等も)
(3)試合会場集合時間は試合該当団及び審判担当者とも試合開始予定時刻
30分前に致します。(但し、第1日目の第1試合を除く)
(4)ボールボーイは試合該当団より各1名をお願い致します。
(5)試合終了後のグランド整備は試合終了該当団2団で行って下さい。
(6)事故等が発生した場合は、速やかに試合会場責任者(部会役員)に報告
して下さい。
(7)ゴミ・たばこの吸殻等は各団でお持ち帰り下さい。
(8)その他ご不明等がある場合には部会事務局長(吉田尚)まで、電話にて
お問い合わせ確認して下さい。(携帯090-2844-3804)

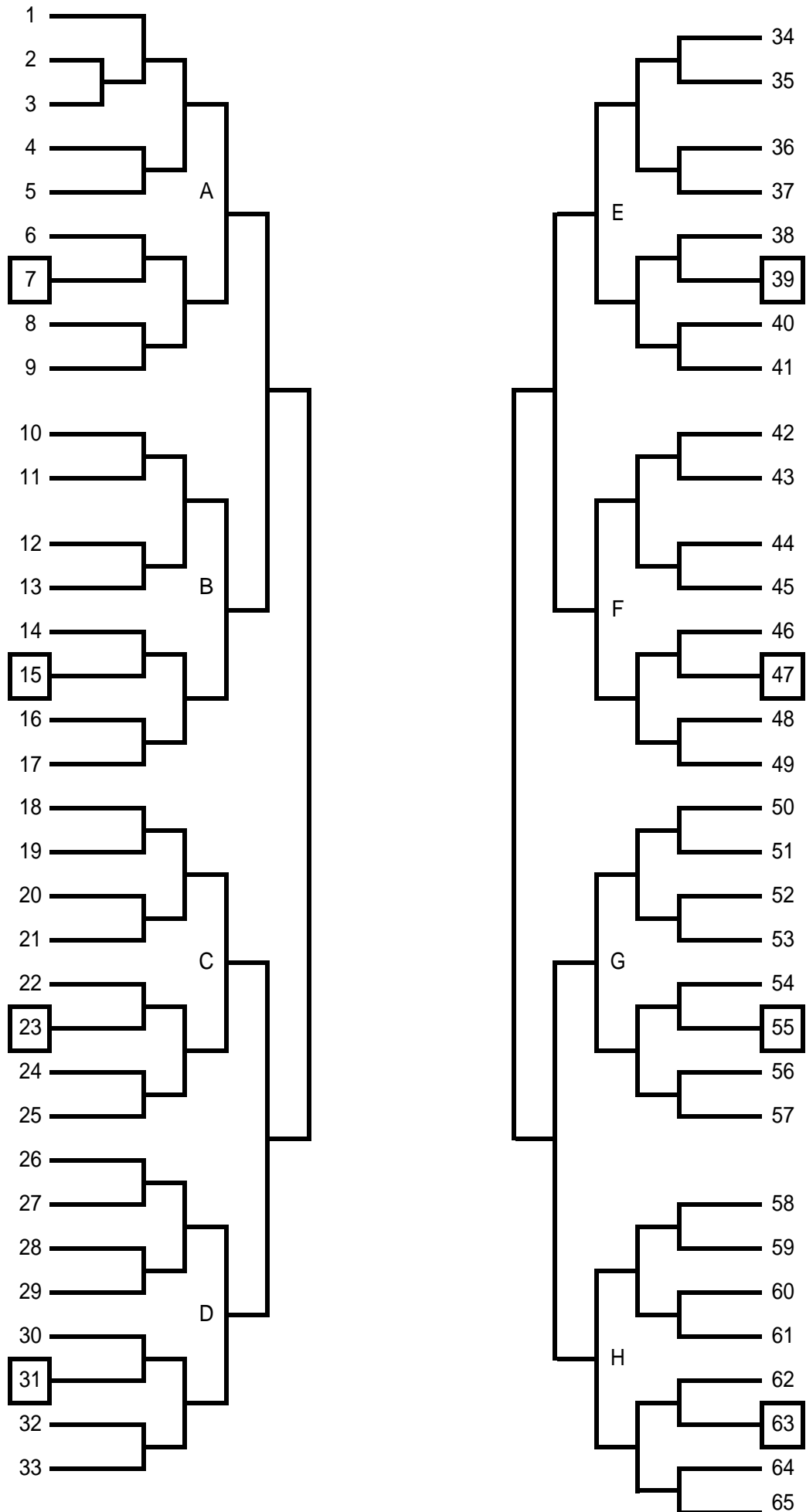
22年度秋季・新人大会等参加予定他

	登録団名	春季	学校行事予定	会場提供	新人	学校行事予定	会場提供	審判	審判徽章
青葉区	1 旭丘少年野球クラブ	参加	無	無	参加	無	無	2	0
	2 荒巻少年野球クラブ	参加	無	無	参加	無	無	0	0
	3 大沢野球	参加	無	無	参加	無	無	2	1
	4 角新ファイターズ	参加	無	無	参加	無	無	2	0
	5 川平	参加	無	無	参加	無	無	1	0
	6 北仙台ジャガーズ	参加	無	無	参加	無	無	1	0
	7 木町通フレンズ	参加	無	無	参加	無	無	3	0
	8 国見小学校野球	参加	無	無	参加	無	無	3	0
	9 栗生	参加	無	9月11日	参加	無	9月25日	2	0
	10 小松島小ベースボールクラブ	参加	なし	なし	参加	なし	なし	0	0
	11 桜ヶ丘キラーズ	参加	無	無	参加	9月25日	無	1	0
	12 立町少年野球クラブ	参加	無	無	参加	無	無	2	0
	13 通町コスモスボーイズ	参加	無	無	参加	無	無	2	0
	14 広瀬	参加	無	無	参加	無	10月2日	5	0
	15 吉成野球	参加	無	無	参加	無	無	0	0
	16 川前ファイヤーズ	参加	無	無	参加	無	無	0	0
	17 八幡小少年野球クラブ	参加	無	無	参加	10月10日	無	4	0
	18 愛子	参加	無	無	参加	無	無	2	2
泉区	19 泉ヶ丘ヤングイーグルス	参加	無	11・12	参加	無	25・26	2	0
	20 いずみスカイヤーズ	参加	無	無	参加	無	無	2	0
	21 泉中山ドリームズ	参加	無	無	参加	無	無	2	0
	22 市名坂クラブ	参加	無	無	参加	無	無	2	0
	23 加茂ヤングスターズ	参加	9/11(参観)	無	参加	無	無	4	0
	24 黒松少年野球クラブ	参加	無	無	参加	無	無	1	0
	25 将監イーグルス	参加	無	12	参加	無	26・10	1	0
	26 将監ビクトリー	参加	無	無	参加	無	無	0	0
	27 住吉台フェニックス	参加	無	無	不	無	無	1	0
	28 高森ブラザーズ	参加	無	無	参加	無	無	0	0
	29 長命ヶ丘スカイヤーズ	参加	無	無	参加	無	無	2	0
	30 鶴が森少年野球クラブ	参加	無	無	参加	2	無	0	0
	31 寺岡ブラザーズ	参加	無	無	参加	無	無	2	0
	32 南光台少年野球クラブ	参加	無	無	参加	無	無	0	0
	33 南光台東小野球愛好会	参加	無	全部	参加	26	2・10	0	0
	34 根白石少年野球クラブ	参加	無	無	不	無	無	1	0
	35 野村ジュニアドラゴンズ	参加	無	無	参加	無	無	3	3
	36 福岡リトルモンスターズ	参加	無	無	参加	無	無	0	0
37 八乙女小少年野球クラブ	参加	無	無	参加	無	無	2	1	
泉区	38 館ドラゴンファイターズ	参加	無	無	参加	無	無	1	0
	39 泉ヶ岳エンゼルス	参加	無	無	参加	無	無	0	0
	40 上野山モンキーズ	参加	9/12,18 運動会	無	参加	-	無	2	0
	41 郡山チャレンジャーズ	参加	-	無	参加	-	無	0	0
	42 太白ジュニアメッツ	参加	-	無	参加	-	無	2	0
	43 中田	参加	-	無	参加	-	無	2	0
	44 西多賀少年野球クラブ	参加	-	無	参加	9/25 野活	無	1	0
	45 八本松	参加	-	無	不参加	-	無	2	0
	46 袋原スポーツ育成会野球部	参加	-	無	参加	-	無	2	0
	47 向山少年野球クラブ	参加	-	無	参加	-	無	2	0
太白区	48 茂庭台ライオンズ	参加	-	無	参加	-	無	4	0
	49 大野田ホエールズ	参加	-	無	参加	-	無	1	0
	50 仙台南クラブ	参加	-	無	参加	-	無	1	0
	51 岩切少年野球クラブ	不	なし	なし	参加	なし	なし	2	-
	52 高砂ロビンス	参加	なし	なし	不	なし	なし	0	-
	53 鶴巻ドラゴンズ	参加	なし	なし	参加	なし	なし	2	-
	54 中野栄ウインズ	参加	9/11(参観)	9/12,18,	参加	なし	9/25,10/2,	1	-
	55 燕沢少年野球クラブ	参加	9月12日	なし	参加	なし	なし	1	-
	56 福室キッド少年野球クラブ	参加	なし	なし	参加	なし	なし	1	-
	57 新星クラブ	参加	なし	なし	参加	なし	なし	1	-
宮城野区	58 蒲町野球	参加	9/5,9/11	なし	参加	なし	なし	2	0
	59 七郷少年野球クラブ	参加	9月5日	なし	参加	なし	なし	2	2
	60 南材少年野球部	参加	9/5,9/11	なし	参加	なし	なし	0	0
	61 南小泉メッツ少年野球愛好会	参加	9/11,9/12	なし	参加	なし	なし	0	0
	62 大和クラブ	参加	なし	なし	参加	9/25・26	なし	1	0
	63 大和少年野球クラブ	参加	なし	なし	参加	9/25・26	なし	1	0
	64 六郷エコーズ	参加	なし	なし	参加	なし	なし	2	0
	65 若林	参加	なし	なし	参加	9月26日	なし	2	0
	66 荒浜ビックウエーブ	参加	9月5日	なし	参加	なし	なし	1	0
	67 連坊ジャスティス	参加	なし	なし	参加	なし	なし	1	0
若林区	68 遠見塚ゴールデンイーグルス	参加	なし	なし	参加	10月2日	なし	1	0
	新規 泉パークタウンズプリングス	参加	なし	なし	参加	なし	なし	2	2
		五橋ベースボール 安川 功						1	1
		太白スパーク 星 智弘						1	1
		永野 和博						1	1
		佐藤 博						1	1

68 不参加1チーム
 秋季大会
 9/5学校行事:蒲町、七郷、南材、荒浜
 29/11学校行事:加茂、中野栄、蒲の町、南材、南小泉
 9/12学校行事:上野山、燕沢、南小泉
 9/18学校行事:上野山

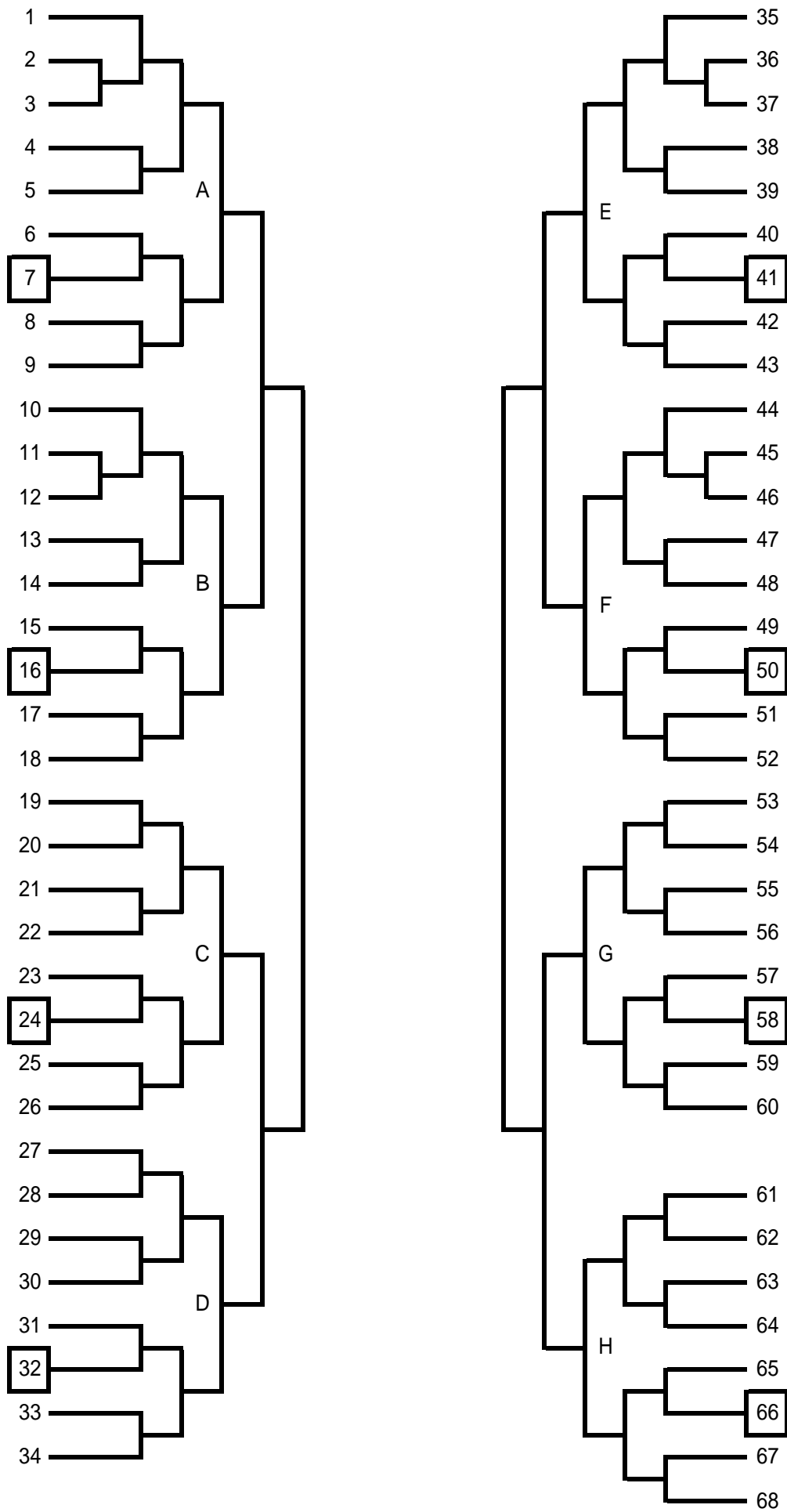
65 不参加4チーム
 新人大会
 9/25学校行事:桜ヶ丘、西多賀、大和、大和少年
 9/26学校行事:南光台東、大和、大和少年
 10/2学校行事:遠見塚
 10/10学校行事:八幡

仙台市スポーツ少年団第21回新人野球交流大会



NO. はグラウンド担当団となります。ご協力お願いいたします。

仙台市スポーツ少年団第21回秋季野球交流大会



NO. はグラウンド担当団となります。ご協力お願いいたします。

平成22年第21回度秋季野球交流大会抽選方法

1. 今年度春季大会ベスト1～8をA～Hブロックに振り分けを行いません。

ブロックと会場名	春季ベスト8チーム
A	ブロック 卸町東2 1 泉パーク
B	ブロック 蒲生1 2 八乙女
C	ブロック 蒲生2 3 七郷
D	ブロック 蒲生3 4 泉ヶ丘ヤング
E	ブロック 卸町5丁 5 高森
F	ブロック 蒲生4 6 六郷
G	ブロック 蒲生5 7 吉成
H	ブロック 蒲生6 8 泉中山

2. 抽選表の多い順番より順にくじを引いていきます。

3. 学校行事などの為試合の順序や日程を変更することがありますので了承ください。

現状の学校行事関係チーム

9月5日 七郷、蒲町、南材、荒浜

9月11日 加茂、中野栄、蒲町、南材、南小泉

9月12日 上野山、燕沢、南小泉

9月18日 上野山

抽選の結果及び勝ち上がりの状況に応じて試合のスケジュールを決定いたします。

平成22年第21回度新人野球交流大会抽選方法

1. 抽選表の若い番号より順にくじを引きます。

ブロックと会場名

A	ブロック 七北田
B	ブロック 将監
C	ブロック 長命
D	ブロック 虹の丘
E	ブロック 評定河原
F	ブロック 桜ヶ丘
G	ブロック 扇町1丁目
H	ブロック 日の出町

2. 抽選表の多い順番より順にくじを引いていきます。

3. 学校行事などの為試合の順序や日程を変更することがありますので了承ください。

現状の学校行事関係チーム

9/25学校行事:桜ヶ丘、西多賀、大和、大和少年

9/26学校行事:南光台東、大和、大和少年

10/2学校行事:遠見塚

10/10学校行事:八幡

抽選の結果及び勝ち上がりの状況に応じて試合のスケジュールを決定いたします。

平成22年新人交流大会組合せ記入表

	登録団名	春季	学校行事予定	抽選番号 記入表		登録団名	春季	学校行事予定	抽選番号 記入表
1	旭丘少年野球クラブ	参加	無		36	福岡リトルモンスターズ	参加	無	
2	荒巻少年野球クラブ	参加	無		37	八乙女小少年野球クラブ	参加	無	
3	大沢野球	参加	無		38	館ドラゴンファイターズ	参加	無	
4	角新ファイターズ	参加	無		39	泉ヶ岳エンゼルス	参加	無	
5	川平	参加	無		40	上野山モンキーズ	参加	無	
6	北仙台ジャガーズ	参加	無		41	郡山チャレンジャーズ	参加	無	
7	木町通フレンズ	参加	無		42	太白ジュニアメッツ	参加	無	
8	国見小学校野球	参加	無		43	中田	参加	無	
9	栗生	参加	無		44	西多賀少年野球クラブ	参加	25	
10	小松島小ベースボールクラブ	参加	無		45	八本松	不参加	無	
11	桜ヶ丘キラーズ	参加	25		46	袋原スポーツ育成会野球部	参加	無	
12	立町少年野球クラブ	参加	無		47	向山少年野球クラブ	参加	無	
13	通町コスモスポーイズ	参加	無		48	茂庭台ライオンズ	参加	無	
14	広瀬	参加	無		49	大野田ホエールズ	参加	無	
15	吉成野球	参加	無		50	仙台南クラブ	参加	無	
16	川前ファイヤーズ	参加	無		51	岩切少年野球クラブ	参加	無	
17	八幡小少年野球クラブ	参加	10		52	高砂ロビンス	不参加	無	
18	愛子	参加	無		53	鶴巻ドラゴンズ	参加	無	
19	泉ヶ丘ヤングイーグルス	参加	無		54	中野栄ウインズ	参加	無	
20	いずみスカイヤーズ	参加	無		55	燕沢少年野球クラブ	参加	無	
21	泉中山ドリームズ	参加	無		56	福室キット少年野球クラブ	参加	無	
22	市名坂クラブ	参加	無		57	新星クラブ	参加	無	
23	加茂ヤングスターズ	参加	無		58	蒲町野球	参加	無	
24	黒松少年野球クラブ	参加	無		59	七郷少年野球クラブ	参加	無	
25	将監イーグルス	参加	無		60	南材少年野球部	参加	無	
26	将監ビクトリー	参加	無		61	南小泉メッツ少年野球愛好会	参加	無	
27	住吉台フェニックス	不参加	無		62	大和クラブ	参加	25・26	
28	高森ブラザーズ	参加	無		63	大和少年野球クラブ	参加	25・26	
29	長命ヶ丘スカイヤーズ	参加	無		64	六郷エコーズ	参加	無	
30	鶴が森少年野球クラブ	参加	無		65	若林	参加	無	
31	寺岡ブラザーズ	参加	無		66	荒浜ビックウエーブ	参加	無	
32	南光台少年野球クラブ	参加	無		67	連坊ジャスティス	参加	無	
33	南光台東小野球愛好会	参加	26		68	遠見塚ゴールデンイーグルス	参加	2	
34	根白石少年野球クラブ	不参加	無		新規	泉パークタウンスプリングス	参加	無	
35	野村ジュニアドラゴンズ	参加	無						

平成22年秋季交流大会組合せ記入表

	登録団名	春季	学校行事予定	抽選番号 記入表		登録団名	春季	学校行事予定	抽選番号 記入表
1	旭丘少年野球クラブ	参加	無		36	福岡リトルモンスターズ	参加	無	
2	荒巻少年野球クラブ	参加	無		37	八乙女小少年野球クラブ	参加	無	
3	大沢野球	参加	無		38	館ドラゴンファイターズ	参加	無	
4	角新ファイターズ	参加	無		39	泉ヶ岳エンゼルス	参加	無	
5	川平	参加	無		40	上野山モンキーズ	参加	12.18	
6	北仙台ジャガーズ	参加	無		41	郡山チャレンジャーズ	参加	無	
7	木町通フレンズ	参加	無		42	太白ジュニアメッツ	参加	無	
8	国見小学校野球	参加	無		43	中田	参加	無	
9	栗生	参加	無		44	西多賀少年野球クラブ	参加	無	
10	小松島小ベースボールクラブ	参加	無		45	八本松	参加	無	
11	桜ヶ丘キラーズ	参加	無		46	袋原スポーツ育成会野球部	参加	無	
12	立町少年野球クラブ	参加	無		47	向山少年野球クラブ	参加	無	
13	通町コスモスボーイズ	参加	無		48	茂庭台ライオンズ	参加	無	
14	広瀬	参加	無		49	大野田ホエールズ	参加	無	
15	吉成野球	参加	無		50	仙台南クラブ	参加	無	
16	川前ファイヤーズ	参加	無		51	岩切少年野球クラブ	不参加	無	
17	八幡小少年野球クラブ	参加	無		52	高砂ロビンス	参加	無	
18	愛子	参加	無		53	鶴巻ドラゴンズ	参加	無	
19	泉ヶ丘ヤングイーグルス	参加	無		54	中野栄ウインズ	参加	11	
20	いずみスカイヤーズ	参加	無		55	燕沢少年野球クラブ	参加	12	
21	泉中山ドリームズ	参加	無		56	福室キット少年野球クラブ	参加	無	
22	市名坂クラブ	参加	無		57	新星クラブ	参加	無	
23	加茂ヤングスターズ	参加	11		58	蒲町野球	参加	5.11	
24	黒松少年野球クラブ	参加	無		59	七郷少年野球クラブ	参加	5	
25	将監イーグルス	参加	無		60	南材少年野球部	参加	5.11	
26	将監ビクトリー	参加	無		61	南小泉メッツ少年野球愛好会	参加	11.12	
27	住吉台フェニックス	参加	無		62	大和クラブ	参加	無	
28	高森ブラザーズ	参加	無		63	大和少年野球クラブ	参加	無	
29	長命ヶ丘スカイヤーズ	参加	無		64	六郷エコース	参加	無	
30	鶴が森少年野球クラブ	参加	無		65	若林	参加	無	
31	寺岡ブラザーズ	参加	無		66	荒浜ビックウエーブ	参加	5	
32	南光台少年野球クラブ	参加	無		67	連坊ジャスティス	参加	無	
33	南光台東小野球愛好会	参加	無		68	遠見塚ゴールデンイーグルス	参加	無	
34	根白石少年野球クラブ	参加	無	新規		泉パークタウンスプリングス	参加	無	
35	野村ジュニアドラゴンズ	参加	無						

平成22年度 仙台市スポーツ少年団野球部会 審判講習会(第2回)

(兼 宮城県スポーツ少年団野球協議会 審判講習会)
(兼 仙台市野球協会 シルバー・ゴールド更新講習会)

実施日 : 平成22年7月11日(日) 時間 : 8:00 ~ 12:00

会場 : 富沢公園野球場 主催 : 仙台市スポーツ少年団野球部会

後援 : 仙台市野球協会

受付 : 副会長 本名正孝 会計 阿部 強 理事 水野直次 7:30 ~

協力団 : 国見野球スポーツ少年団

1. 開講式 進行 : 仙台市スポーツ少年団野球部会事務局次長 熊谷 頼朗
開講挨拶 : 仙台市スポーツ少年団野球部会 会長 平間 輝夫
講師紹介 : 仙台市スポーツ少年団野球部会事務局次長 熊谷 頼朗
予定説明 : 仙台市スポーツ少年団野球部会事務局次長 熊谷 頼朗
2. 準備体操 8:00 ~ 8:10 (10分)
3. アンパイアリングの基本 8:10 ~ 8:30(20分)
4. 投球動作について 8:30 ~ 9:00(30分)
5. 投球の判定(この実技より班に分かれて) 講師全員 9:00 ~ 9:30 (20分)
6. 各塁における位置の取り方と動き方(各塁20分) 講師全員 9:30 ~ 10:40 (80分)
7. 休憩 10:40 ~ 10:55 (15分)
8. ノック形式での各塁における動き方 講師全員 10:55 ~ 11:30 (35分)
9. 質疑応答による補足説明 11:30 ~ 11:50 (20分)
10. 閉講式 進行 事務局次長 熊谷 頼朗